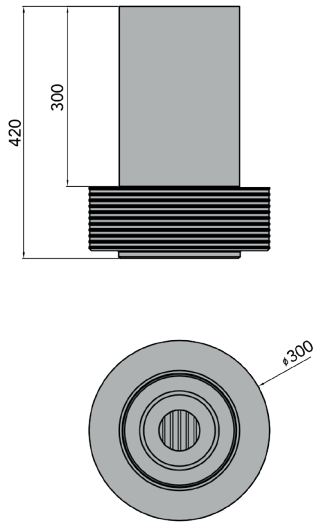


Biocamini da terra / Floor Bio-Fireplaces

DESCRIZIONE / DESCRIPTION

- > Struttura in marmo di Apicena / *Apicena's marble structure.*
- > Parafuoco in vetro pyrex / *Pyrex fire-screen.*
- > Uso da interno - esterno (protetto) / *Indoor - Outdoor use. (Safe)*
- > Combustibile bioetanolo / *Bioethanol fuel.*
- > Bruciatore circular fibra 12 / *Circular fibra 12 burners*
- > Unità mobile / *Portable unit.*
- > Nessuna predisposizione richiesta / *No hard connection required.*
- > Ecologico / *Eco-friendly.*
- > Compreso asta spegnifiamma / *Flame - extinguishing rod included.*



DATI TECNICI / Technical data	TRACK
Capacità / Capacity	0,9l
Durata / Burning Time	3 - 4 h
Potenza Calorica / Heat Output	1,8 kW
Peso / Net Weiting	20 Kg
Finitura / Finish	Struttura in Marmo di Apricena / <i>Apricena's Marble Structure</i>